

MỤC ĐÍCH PHÁT HÀNH/ ISSUE PURPOSE

TK KỸ THUẬT	<input type="checkbox"/> BASIC DESIGN
TRÌNH DUYỆT	<input type="checkbox"/> TECH DESIGN
	<input type="checkbox"/> APPROVAL
	<input checked="" type="checkbox"/> BUILD
	<input type="checkbox"/> COMPLETE

CHỦ ĐẦU TƯ/ OWNER

ĐỊA ĐIỂM/ LOCATION:

ĐƠN VỊ THIẾT KẾ THI CÔNG
DESIGN AND BUILD



CÔNG TY CỔ PHẦN CÔNG NGHỆ
HUY HOANG

MST : 0314772092
 ĐỊA CHỈ : 244/12/5, Lê Văn Khương, Phường Thới An
 Thành Phố Hồ Chí Minh
 VPGD : 51/21 Huỳnh Văn nghệ, Phường Tân Sơn
 Thành Phố Hồ Chí Minh

QUẢN LÝ KỸ THUẬT/ MAJOR:

THIẾT KẾ/ DESIGNED BY:

VẼ/ DRAWED BY:

CÔNG TRÌNH/ PROJECT:

ĐỊA ĐIỂM/ LOCATION:

HẠNG MỤC/ ITEMS:

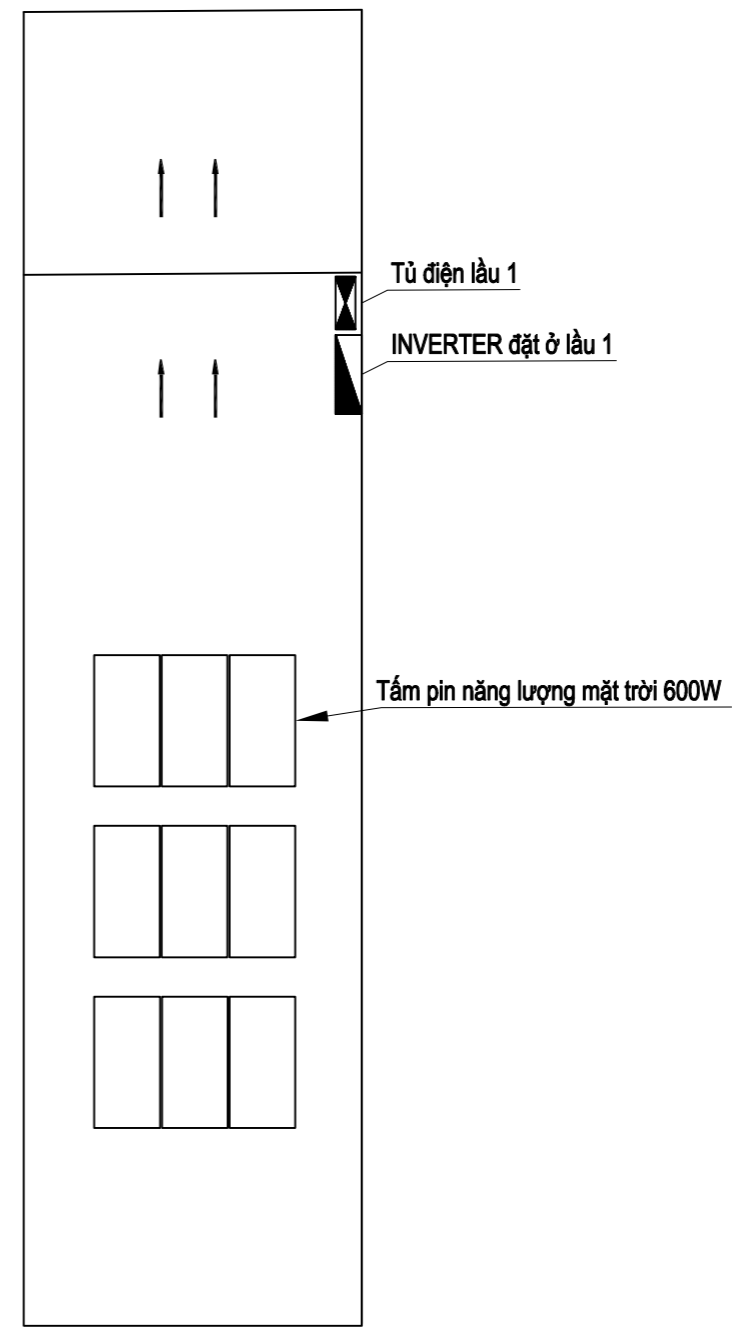
TÊN BẢN VẼ/ DRAWING TITLE:

SỐ HIỆU CHỈNH / REVISION No :

HOÀN THÀNH / COMPLETON DATE

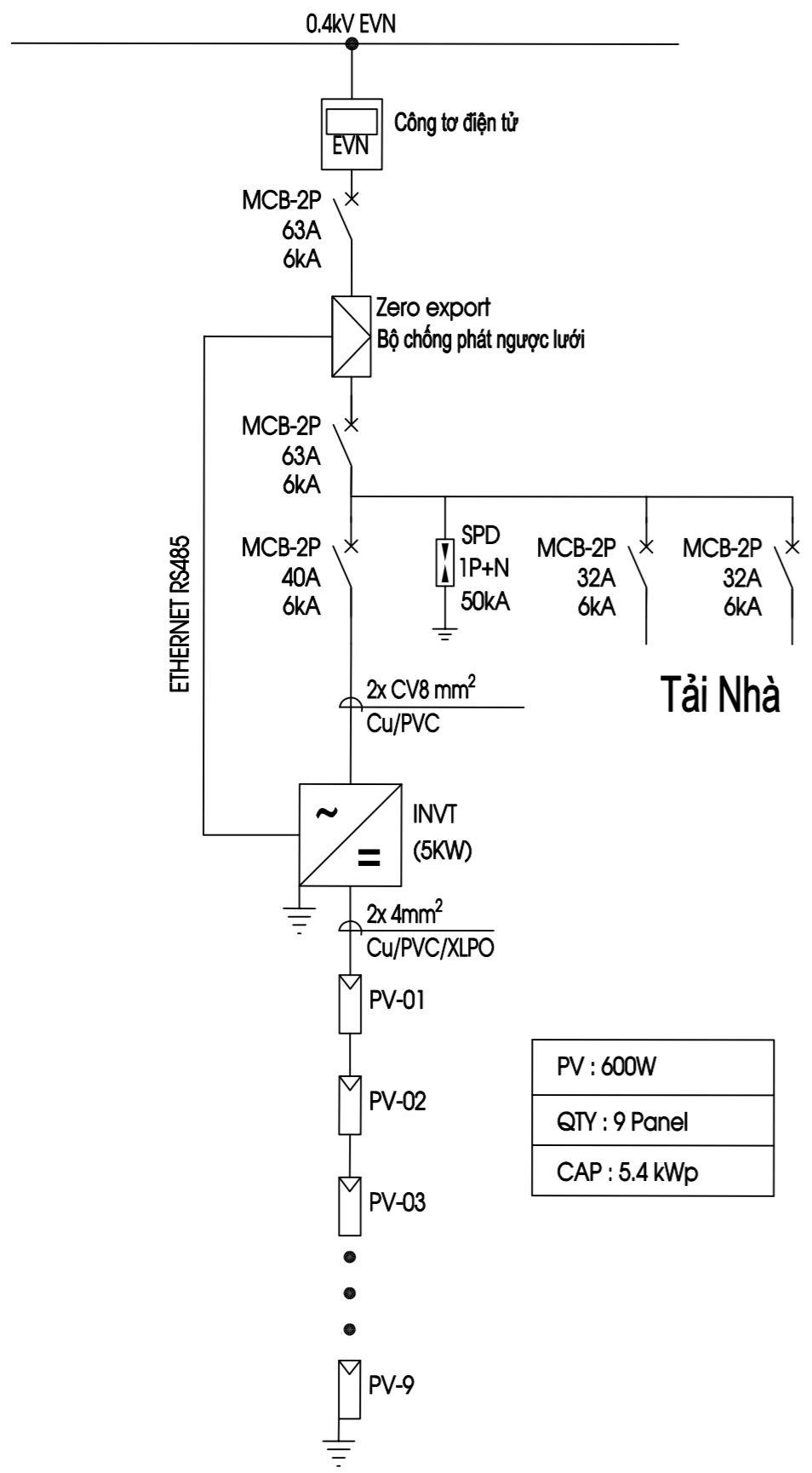
SỐ HIỆU BẢN VẼ/ DRAWING No:

ĐƯỜNG HÌNH VƯƠNG



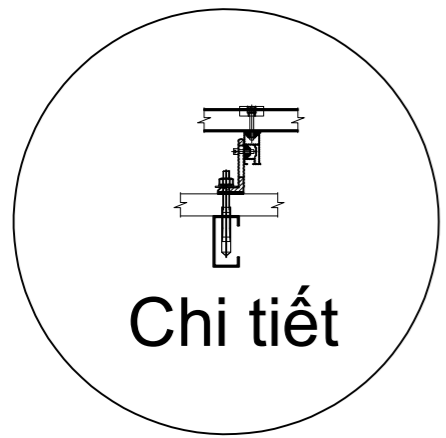
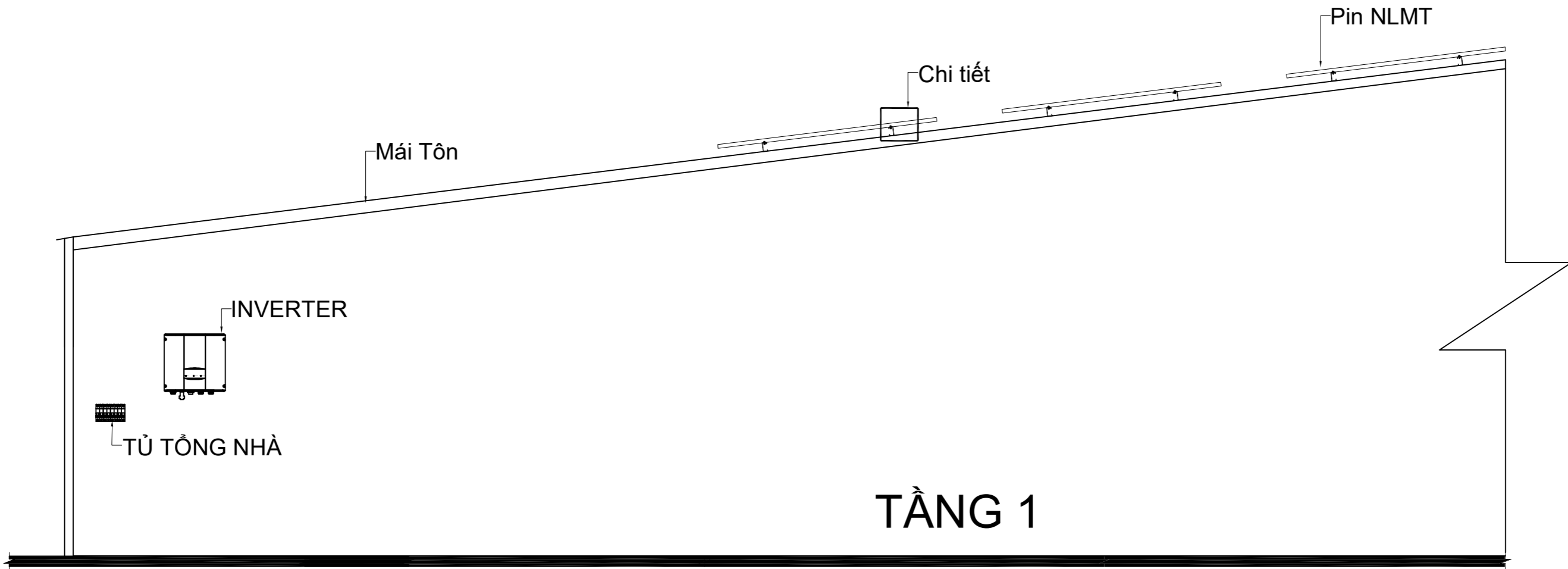
NHÀ MÁI TÔN, 1 TRIỆT 1 LẦU

MẶT BẰNG CÔNG TRÌNH



SƠ ĐỒ MẠCH ĐIỆN

PV : 600W
QTY : 9 Panel
CAP : 5.4 kWp



BỐ TRÍ LẮP ĐẶT HỆ THỐNG SOLAR

MỤC ĐÍCH PHÁT HÀNH/ ISSUE PURPOSE	
TK KỸ THUẬT	<input type="checkbox"/> BASIC DESIGN
TRÌNH DUYỆT	<input type="checkbox"/> TECH DESIGN
	<input type="checkbox"/> APPROVAL
	<input checked="" type="checkbox"/> BUILD
	<input type="checkbox"/> COMPLETE

CHỦ ĐẦU TƯ/ OWNER

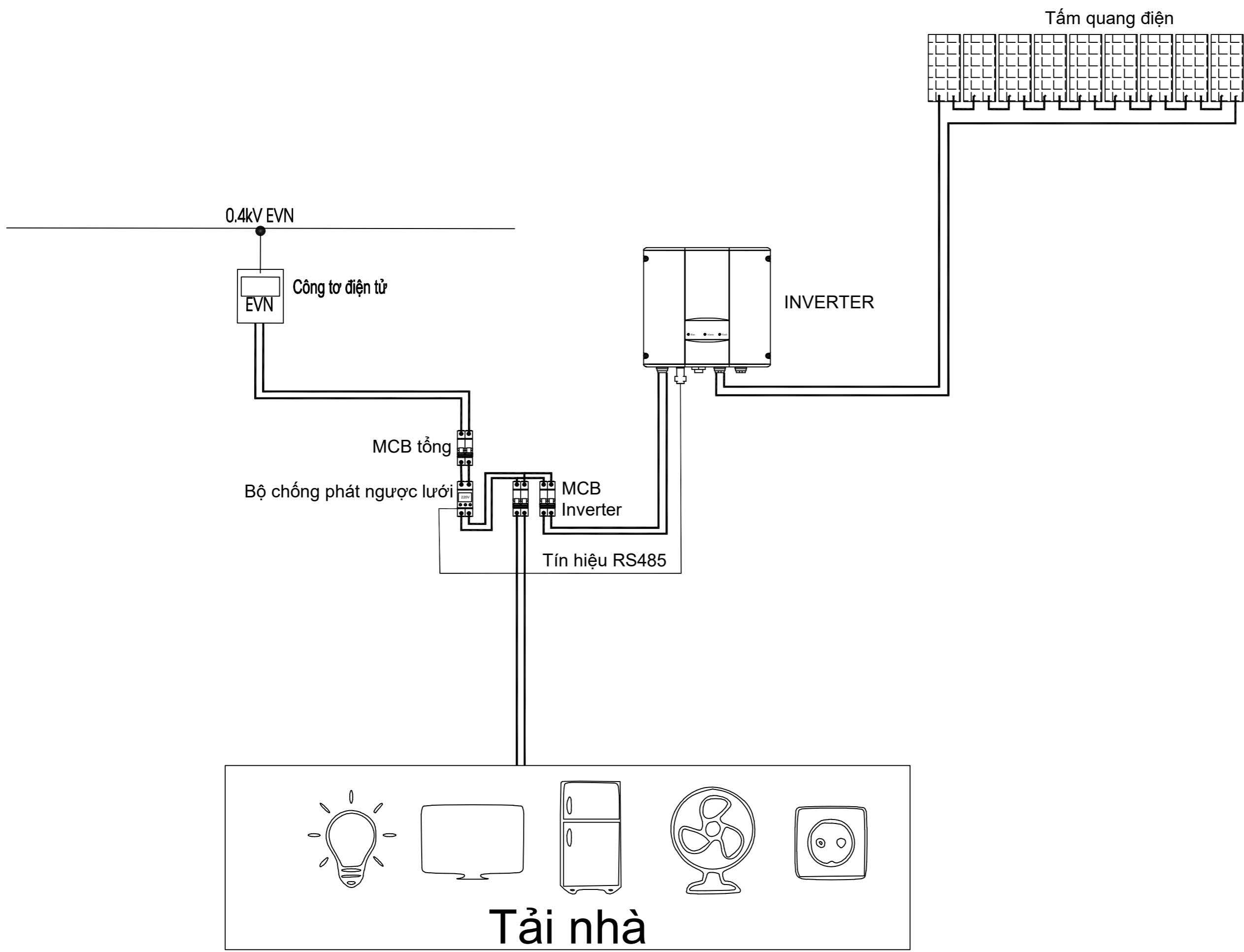
ĐỊA ĐIỂM/ LOCATION:

ĐƠN VỊ THIẾT KẾ THI CÔNG
DESIGN AND BUILD



CÔNG TY CỔ PHẦN CÔNG NGHỆ HUY HOÀNG
MST : 0314772092
ĐỊA CHỈ : 244/12/5, Lê Văn Khương, Phường Thới An, Thành Phố Hồ Chí Minh
VPGD : 51/21 Huỳnh Văn Nghệ, Phường Tân Sơn, Thành Phố Hồ Chí Minh

QUẢN LÝ KỸ THUẬT/ MAJOR:	
THIẾT KẾ/ DESIGNED BY:	
VẼ/ DRAWED BY:	
CÔNG TRÌNH/ PROJECT:	
ĐỊA ĐIỂM/ LOCATION:	
HẠNG MỤC/ ITEMS:	
TÊN BẢN VẼ/ DRAWING TITLE:	
SỐ HIỆU CHỈNH/ REVISION No :	
HOÀN THÀNH / COMPLETON DATE	
SỐ HIỆU BẢN VẼ/ DRAWING No:	



SƠ ĐỒ THIẾT KẾ LẮP ĐẶT NGUỒN ĐIỆN

MỤC ĐÍCH PHÁT HÀNH/ ISSUE PURPOSE	
TK KỸ THUẬT	<input type="checkbox"/> BASIC DESIGN
TRÌNH DUYỆT	<input type="checkbox"/> TECH DESIGN
	<input type="checkbox"/> APPROVAL
	<input checked="" type="checkbox"/> BUILD
	<input type="checkbox"/> COMPLETE
CHỦ ĐẦU TƯ/ OWNER	
ĐỊA ĐIỂM/ LOCATION:	
ĐƠN VỊ THIẾT KẾ THI CÔNG DESIGN AND BUILD	
 <p>CÔNG TY CỔ PHẦN CÔNG NGHỆ HUY HOÀNG MST : 0314772092 ĐỊA CHỈ : 244/12/5, Lê Văn Khương, Phường Thới An, Thành Phố Hồ Chí Minh VPGD : 51/21 Huỳnh Văn Nghệ, Phường Tân Sơn, Thành Phố Hồ Chí Minh</p>	
QUẢN LÝ KỸ THUẬT/ MAJOR:	
THIẾT KẾ/ DESIGNED BY:	
VẼ/ DRAWED BY:	
CÔNG TRÌNH/ PROJECT:	
ĐỊA ĐIỂM/ LOCATION:	
HẠNG MỤC/ ITEMS:	
TÊN BẢN VẼ/ DRAWING TITLE:	
SỐ HIỆU CHỈNH/ REVISION No :	
HOÀN THÀNH / COMPLETON DATE	
SỐ HIỆU BẢN VẼ/ DRAWING No:	